

dmc sd 10

levigatrici e calibratrici automatiche





**TUTTO QUELLO
CHE SERVE
PER NON
ACCETTARE
COMPROMESSI**

SOLID



Struttura portante in acciaio robusta ed ergonomica per soddisfare tutte le necessità

Fino ad 11KW di potenza, per una calibratura importante

FLEXIBLE



Un gruppo, tre possibili configurazioni grazie alla funzione on/off del gruppo CS

COMPACT



Dimensioni contenute e nessun ostacolo a terra, per una migliore ottimizzazione degli spazi

READY



Solo ½ giornata e sei subito operativo

EFFICIENT



I soffiatori oscillanti riducono al minimo i consumi d'aria compressa

LE CARATTERISTICHE TECNICHE

VANTAGGI TECNOLOGICI

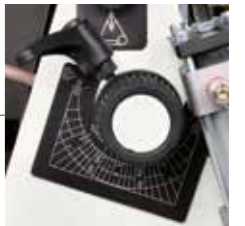
dmc sd 10
levigatrici calibratrici automatiche



I soffiatori oscillanti temporizzati consentono di ridurre al minimo i consumi d'aria compressa e garantiscono affidabilità nel tempo



Il rullo pressore in uscita garantisce un'intensa ed omogenea pressione nella calibratura con forti asportazioni e levigatura di pezzi corti e stretti



Indicatori di precarico che consentono un miglior posizionamento del gruppo combinato per una finitura impeccabile



Cappa di aspirazione per controllare la dispersione delle polveri durante la lavorazione

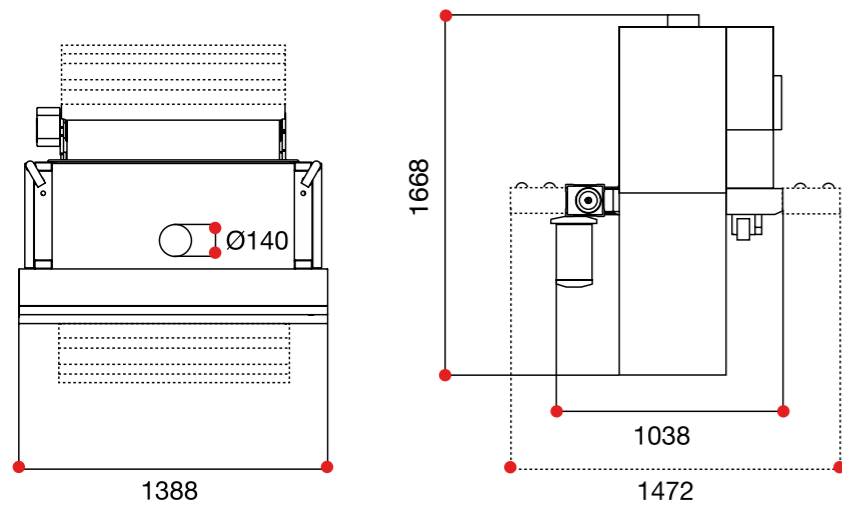


Tampone semirigido piatto per la levigatura di pannelli impiallacciati



Sistema di serraggio del gruppo operatore preciso e veloce

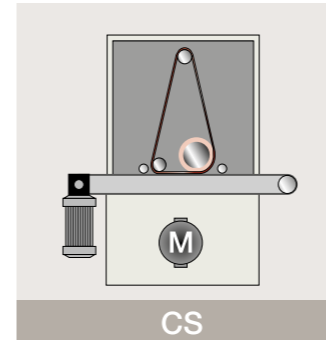
GRAZIE ALLA SOLIDITÀ DELLA STRUTTURA È POSSIBILE INSTALLARE LA POTENZA IDEALE PER ASPORTAZIONI IMPORTANTI



Caratteristiche tecniche

Larghezza utile di lavoro	mm	950
Spessore min/max lavorabile	mm	4-170
Larghezza nastri abrasivi	mm	970
Sviluppo nastri abrasivi	mm	1525
Potenza standard motore principale	kw (HP)	5,5 (7,5)
Velocità avanzamento tappeto	m/min	4,5/9
Consumo aria compressa (a 6 bar)	NI/min	20(*)
Consumo aria aspirata (a 22 m/sec)	m3/h	1220

(*) per macchina senza soffiatore oscillante



Versione base

CS 95

- Gruppo unico combinato dotato di:
 - rullo calibratore rivestito in gomma da 85 Sh
 - tampone levigatore rigido

Dotazione standard

- Posizionamento motorizzato del piano di lavoro
- Visualizzatore digitale dello spessore di lavoro
- Rulli pressori gommati flottanti in entrata ed in uscita al gruppo operatore
- Oscillazione del nastro con comando elettronico
- Avviamento diretto del motore principale
- Avanzamento tappeto con motoriduttore a due velocità

Dispositivi opzionali

- Tampone intero semirigido
- Rullo calibratore in acciaio scanalato
- On/off pneumatico del rullo e del tampone
- Motore principale con potenza maggiorata
- Avviamento stella-triangolo automatico del motore principale
- Centraggio automatico del tappeto trasportatore
- Soffiatore oscillante per la pulizia del nastro abrasivo
- Posizionatore elettronico del piano di lavoro
- Intervento automatico del tampone
- Piano di supporto a due rulli in entrata e in uscita al tappeto trasportatore



I dati tecnici possono variare in funzione della composizione scelta. Per esigenze dimostrative alcune foto riproducono macchine complete di accessori. Senza nessun preavviso i dati tecnici possono essere modificati, le modifiche non influenzano la sicurezza prevista dalle norme CE.

Livelli di emissione sonora secondo normative EN ISO 11202:2010 e EN ISO 3746:2010

UN GRUPPO, TRE POSSIBILITÀ



La precisione nella calibratura e la qualità della levigatura di massello e impiallacciato, erogano performance di finitura superiori allo standard.



RA-RULLO IN ACCIAIO

Il rullo calibratore in acciaio scanalato offre ottimi risultati nella calibratura di legni nodosi o con venatura incrociata, senza richiedere alcun tipo di manutenzione.



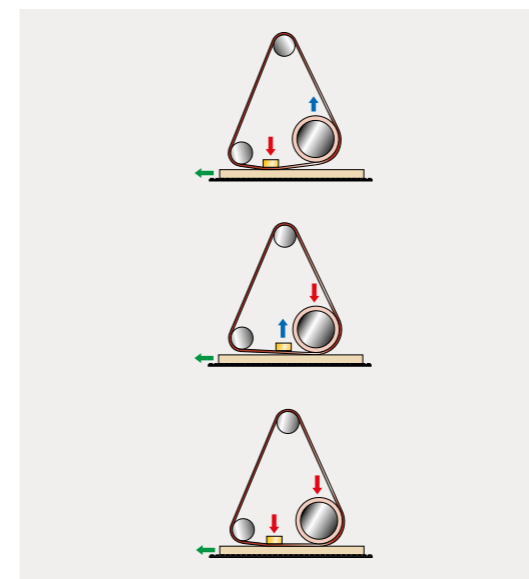
TAMPONE INTERO CON TELA GRAFITATA

A seconda del tipo di lavorazione, è possibile avere in dotazione il tamponi rigido TRP/I per lavorazioni di massello, oppure il tamponi semirigido TSP/I per la levigatura dell'impiallacciato.



INTERVENTO AUTOMATICO DEL TAMPONE

Il timer elettronico sincronizza l'intervento del tamponi con le due velocità standard di avanzamento del tappeto. Ciò consente di evitare la smussatura dello spigolo anteriore e di quello posteriore dei pannelli impiallacciati.



UN CORPO DA PICCOLA CON UN CUORE DA GRANDE GRAZIE ALLA RICCA DOTAZIONE DI COMPONENTI TECNOLOGICI

POSIZIONAMENTO AUTOMATICO DEI GRUPPI

Un robusto cilindro pneumatico permette di inserire/disinserire i gruppi operatori direttamente dal pannello di controllo, conservando la regolazione decimale della posizione di lavoro.



CENTRAGGIO AUTOMATICO DEL TAPPETO

Il sistema pneumatico mantiene il tappeto trasportatore costantemente centrato sui rulli di traino senza necessita di alcuna regolazione da parte dell'operatore.



CENTRAGGIO AUTOMATICO DEL NASTRO

L'automazione consente al piccolo artigiano di poter essere efficace al massimo delle sue potenzialità ed essere più redditizio.



POSIZIONATORE ELETTRONICO DELLO SPESSORE DI LAVORO

Permette di rilevare lo spessore del pezzo con la massima precisione. Il dispositivo è dotato di regolazione decimale per preimpostare automaticamente la quota di asportazione desiderata.



SOFFIATORE OSCILLANTE PULIZIA NASTRO

Componente fondamentale per migliorare la qualità della finitura e aumentare la durata della vita del nastro.

LA COMPATTEZZA DI DMC SD 10 CONSENTE ALL'ARTIGIANO DI COLLOCARE AGEVOLMENTE LA MACCHINA ALL'INTERNO DEL PROPRIO LABORATORIO OTTIMIZZANDO GLI SPAZI DI LAVORO

Nessun cablaggio a terra che possa generare ingombri, per una maggior libertà di lavoro.



LE PIÙ SOLIDE TECNOLOGIE DEL LEGNO SONO IL NOSTRO DNA

SCM. IN UN SOLO BRAND UN GRANDE PATRIMONIO DI COMPETENZE

Con oltre 65 anni di primati SCM è il grande protagonista della woodworking technology, il risultato dell'integrazione dei migliori know-how nelle macchine e negli impianti per la lavorazione del legno, presente in tutto il mondo con la più ampia rete distributiva del settore.

- 65 anni di storia
- 3 principali poli produttivi in Italia
- 300.000 metri quadrati di sedi e stabilimenti nel mondo
- 17.000 macchine prodotte annualmente
- 90% di export
- 20 filiali estere
- 350 agenti e distributori
- 500 tecnici di assistenza
- 500 brevetti registrati

Nel nostro DNA la forza di un grande Gruppo. SCM è parte di Scm Group, leader mondiale nelle macchine e componenti industriali per la lavorazione di una vasta gamma di materiali.

SCM GROUP, UN TEAM DI ECCELLENZE PER LA PIÙ EVOLUTA COMPETENZA NELLE MACCHINE E NEI COMPONENTI INDUSTRIALI

INDUSTRIAL MACHINERY

Macchine stand alone, impianti integrati e servizi dedicati al processo di lavorazione di una vasta gamma di materiali.



TECNOLOGIE
PER LA LAVORAZIONE DEL LEGNO



TECNOLOGIE PER MATERIALI
COMPOSITI, ALLUMINIO, PLASTICA,
VETRO, PIETRA, METALLO

INDUSTRIAL COMPONENTS

Componenti tecnologici per le macchine e gli impianti del gruppo, di terzi e per l'industria meccanica.



ELETTROMANDRINI E
COMPONENTI TECNOLOGICI



QUADRI ELETTRICI



CARPENTERIA METALLICA



FUSIONE IN GHISA



is more



SCM GROUP SPA

via Casale 450 - 47826 Villa Verucchio, Rimini - Italy
tel. +39 0541 674111 - fax +39 0541 674274
dmc@scmgroup.com
www.scmwood.com



00L0469401H