



## Qualità garantita SCM

Tutte le macchine della gamma formula sono garantite da SCM, riflettendone il livello di qualità ed affidabilità.







# formula line

La gamma di macchine che completa e soddisfa tutte le esigenze della falegnameria artigiana, progettate e totalmente garantite da SCM.

# macchine classiche

6/25



/ sega circolare / 8



/ pialle / 14



/ toupie / 22



/ seghe a nastro / 32



/ seghe radiali / 34



/ troncatrice / 36



/ pantografo / 38

# macchine complementari

30/53



/ aspiratori a depressione / 46

# macchine automatiche

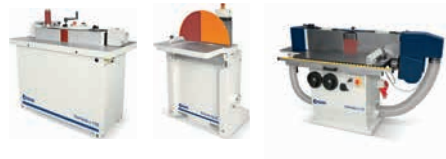
26/29



/ spazzolatrici/rusticatrici / 26



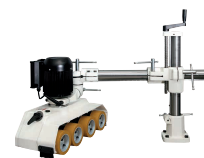
/ cavatrici orizzontali / 40



/ levigatrici / 42



/ aspiratori a sacco / 50



/ trascinatori / 51



/ strettoio / 52



# macchine classiche

Affidabilità ed efficienza senza pensieri.

sega circolare  
**s 40**

pialle  
**f 2**  
**f 1**  
**sp 2**  
**sp 1**

toupie  
**t 70f**  
**t 60f**

# macchine automatiche

Robustezza e precisione  
a disposizione dell'artigiano.

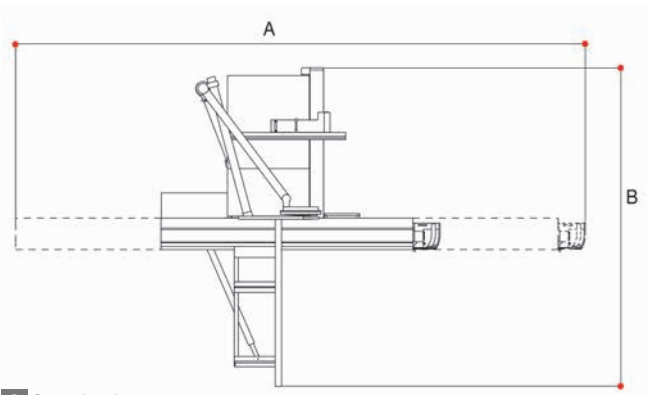
spazzolatrici/rusticatrici  
**str 32**  
**str 62**

sega  
circolare  
**formula s 40**

Alta qualità costruttiva per  
eseguire lavorazioni professionali.





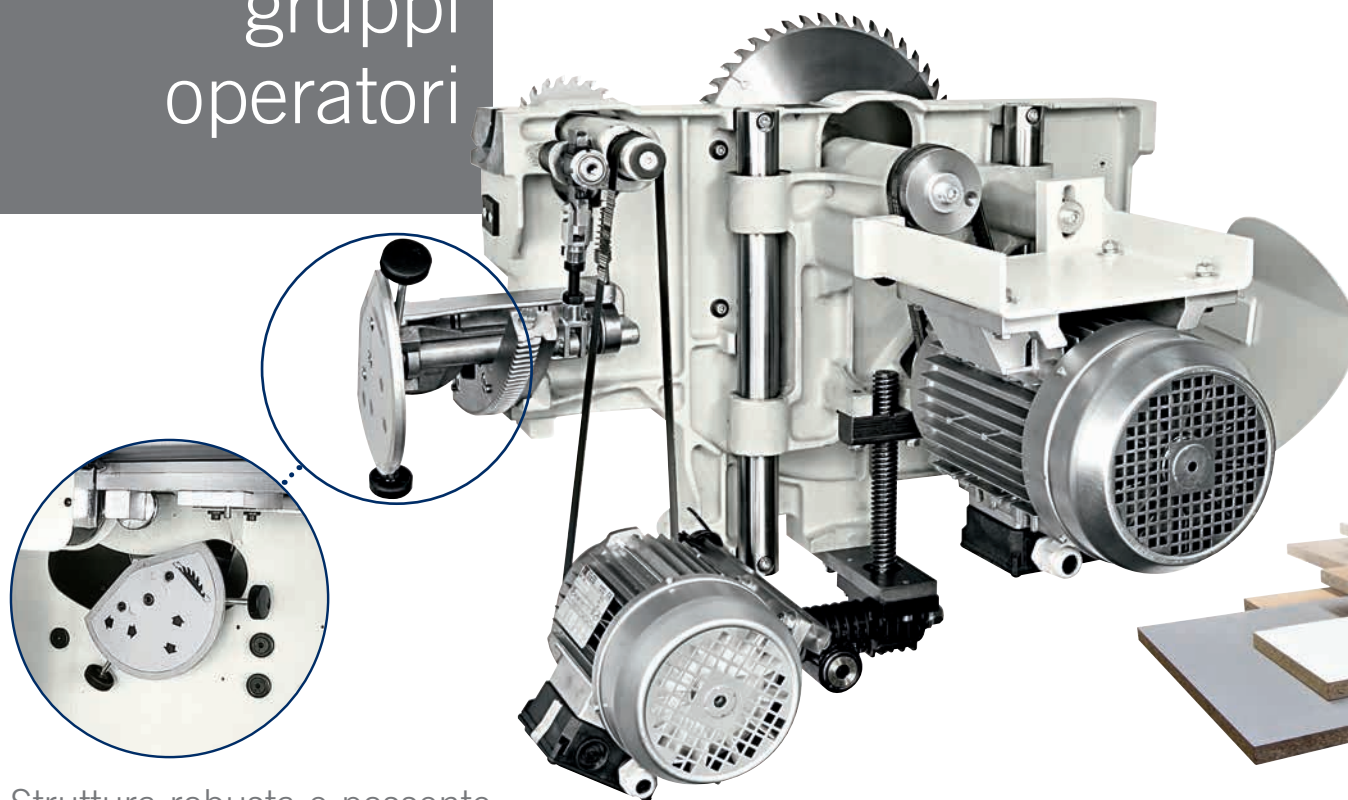
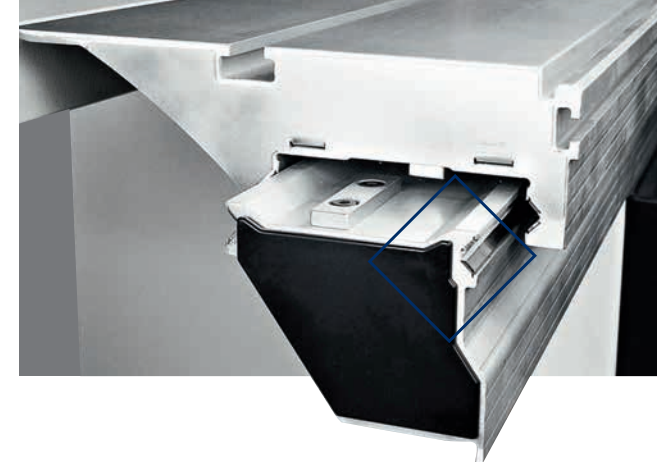


A con carro 3200 mm	mm	7250
B con larghezza di taglio alla guida parallela 1000 mm	mm	4780
B con larghezza di taglio alla guida parallela 1270 mm	mm	5050
B con larghezza di taglio alla guida parallela 1500 mm	mm	5280

S Standard  
O Opzionale

formula		s 40
Capacità a squadrare	mm	3200
Battuta su guida per tagli in squadra estensibile fino a	mm	3200
Larghezza di taglio standard con guida parallela	mm	1270
Diametro lama principale (foro)	mm	400 (30)
Diametro lama incisore (foro)	mm	120 (20)
Sporgenza max. lama sega dal piano a 90°	mm	140
Sporgenza max. lama sega dal piano a 45°	mm	99
Velocità di rotazione lama sega	rpm	3700
Velocità di rotazione lama incisore	rpm	8500
Inclinazione lama	gradi	90 ÷ 45
Diametro bocca d'aspirazione al basamento	mm	120
Diametro bocca d'aspirazione alla protezione lama	mm	80 (60 non CE)
Potenza motore con avviamento diretto standard	kW	7
Potenza motore con avviamento stella-triangolo automatico (opzionale)	kW	9
Caratteristiche standard e principali opzionali		
Freno motore automatico sulla lama principale (solo versione CE)		S
Dispositivo tagli angolari		O
Dispositivo tagli angolari con compensazione della quota		O
Dispositivo per tagli paralleli		O
Protezione alla lama di tipo sospeso (opz. versione non CE)		S
Larghezza di taglio alla guida parallela 1000 mm o 1500 mm		O
Versione "M" completa di 3 velocità lama, sollevamento ed inclinazione del gruppo motorizzati		O
Versione "M Plus" completa di 3 velocità lama, guida parallela automatica,, quadro comandi pensile e motore 9kW		O

# sega circolare gruppi operatori



Movimento fluido e solida superficie d'appoggio

### Carro

Il carro delle seghe circolari della linea formula utilizza un sistema di scorrimento su profili d'alluminio rigidi con delle guide d'acciaio rettificata e montate tramite ribaditura che permettono una precisione rettilinea di +/- 0,05 mm sull'intera lunghezza del carro. Si ottiene così **massima precisione nel tempo** anche con utilizzi intensivi e **senza necessità di manutenzione**.



Struttura robusta e possente

### Gruppo Sega

Una struttura sovradimensionata ed un piano in ghisa rettificato, oltre ad un gruppo operatore innovativo evitano la creazione di vibrazioni garantendo un'ottima qualità di finitura. La regolazione in altezza su guide tonde assicura movimentazioni fluide anche dopo anni di utilizzo. I controlli sul fronte macchina e quindi in posizione facilmente accessibile da parte dell'operatore garantiscono **un ulteriore risparmio di tempo nella preparazione al taglio**.

Semplice ed efficace

### Regolazione Incisore

Il sollevamento e lo spostamento trasversale della lama incisore sono ottenuti attraverso un sistema di leve che assicura la **totale assenza di giochi** permettendo **veloci posizionamenti** e limitando i tagli di prova.

Supporto ottimale

### Telaio di squadra di grandi dimensioni

Permette la squadratura di pannelli fino a 3200 x 3200 mm. E' dotato di riga completa di due battute reversibili e di rullo folle per facilitare il carico di pannelli di grandi dimensioni. Con la riga sono possibili anche tagli angolati fino a 45°.

sega  
circolare  
dispositivi  
opzionali



**Dispositivo per tagli angolari**  
composto da:

- guida telescopica con due battute reversibili
- lunetta con sistema di selezione rapida dell'angolo



**Dispositivo per tagli angolari con compensazione automatica della posizione della battuta rispetto alla lama.**

Ad ogni variazione di angolo la distanza della battuta rispetto alla lama rimane sempre costante permettendo una messa a punto veloce ed eliminando la necessità di tagli di prova.



**Dispositivo per tagli paralleli**

Particolarmente utile per tagli di rifilo su pezzi lunghi.

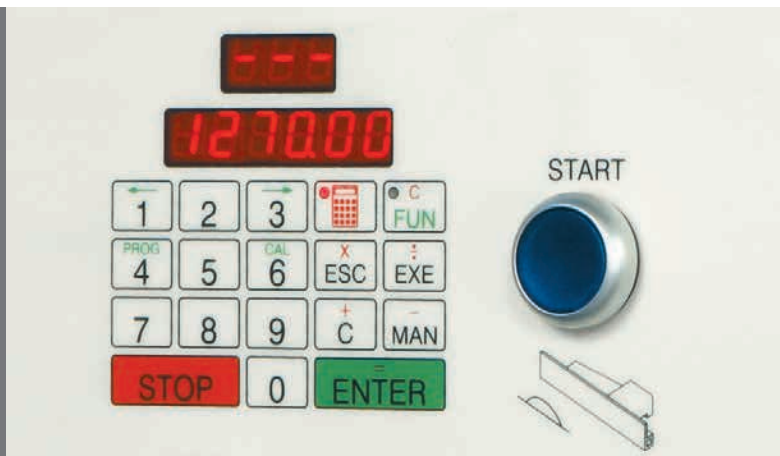


sega  
circolare  
dispositivi  
opzionali



#### Lettoce elettronico della posizione della guida parallela

Con sistema di lettura su banda magnetica e possibilità di spostamenti relativi e micrometrici.



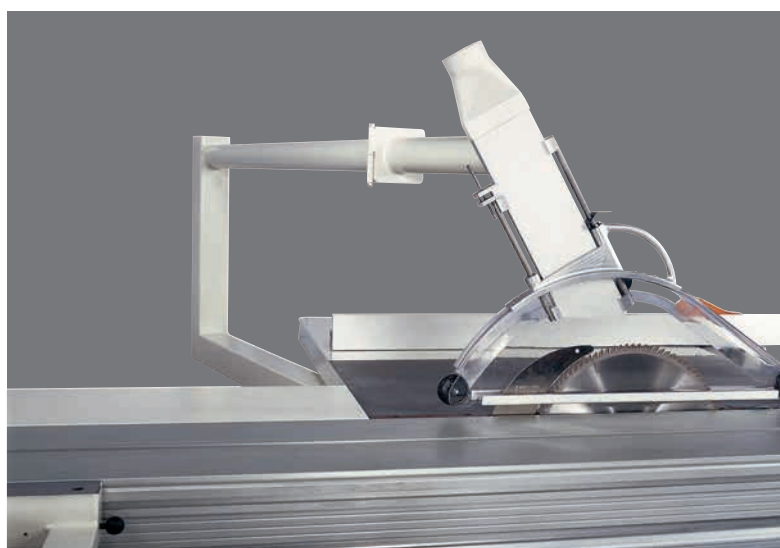
#### Guida parallela motorizzata con posizionate elettronico.

**Comfort e precisione:** la quota viene impostata utilizzando la tastiera numerica e premendo un tasto la guida raggiunge rapidamente la posizione richiesta; il display elettronico visualizza la posizione della guida.



#### Tre velocità di rotazione della sega

La variazione si effettua in modo pratico dall'apertura sul piano.  
*Versione "M" e "M Plus"*



#### Protezione lama sospesa

Fissata in posizione angolata aumenta la larghezza utile di taglio alla guida parallela garantendo la massima flessibilità.



# pialle a filo formula f 2 formula f 1

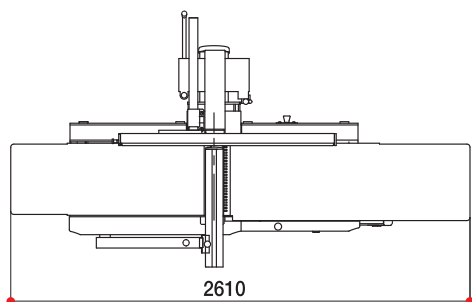
**Superfici perfette, praticità ed ergonomia**  
I due modelli si caratterizzano per i lunghi piani in ghisa e una grande guida in alluminio anodizzato che offre una **condizione di lavoro ottimale** anche per pezzi di grande dimensione.



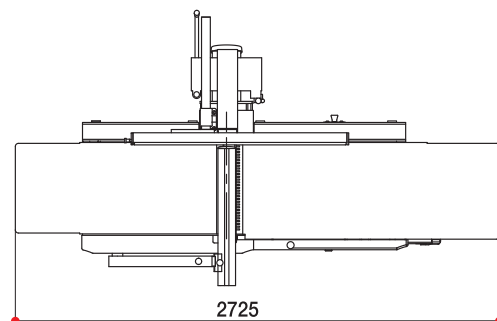
**formula f 2**  
*(versione no CE)*



## formula f 1



## formula f 2



**S** Standard  
**O** Opzionale

formula		f 1	f 2	f 2 (non CE)
Larghezza utile di lavoro	mm	410	520	530
Asportazione massima	mm	8	8	8
Larghezza totale piani a filo	mm	2610	2720	2900
Dimensioni della guida filo	mm	1200x190	1200x190	1500x155
Diametro bocca di aspirazione	mm	120	160	120
Potenza motore con avviamento diretto standard	kW	5	5	5,5
Potenza motore con avviamento stella-triangolo opzionale	kW	-	7	-
<b>Caratteristiche standard e principali opzionali</b>				
Albero pialla con 4 coltelli		S	S	S
Albero pialla "Tersa" con 4 coltelli		O	O	-
Guida aggiunta ribaltabile		O	O	-
Albero pialla "Xylent"		O	O	-
Kit manutenzione Xylent"		O	O	-
Avviamento stella-triangolo automatico		O	O	-

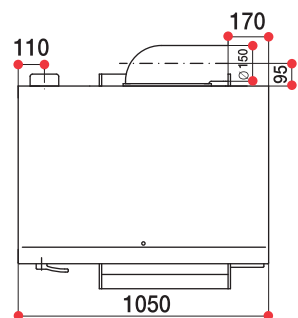
pialle  
a spessore  
**formula sp 1**  
**formula sp 2**

Garanzia di robustezza ma anche  
semplicità e precisione, praticità delle  
forme e notevoli opportunità di utilizzo.

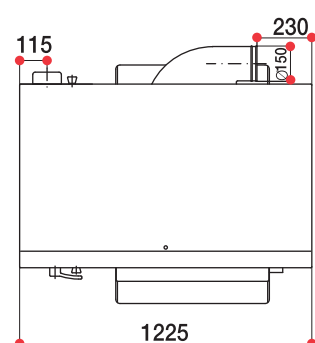


**formula sp 1**  
*(versione no CE)*

## formula sp 1



## formula sp 2



**S** Standard  
**O** Opzionale

formula		sp 1	sp 1 (non CE)	sp 2
Larghezza utile di lavoro	mm	520	530	630
Asportazione massima	mm	8	8	8
Lunghezza piano di lavoro	mm	1000	950	1000
Altezza utile di lavoro	mm	250	300	300
Velocità di avanzamento	m/min	5/8/12/18	8/16	5/8/12/18
Diametro bocca di aspirazione	mm	150	160	150
Potenza motore con avviamento stella-triangolo manuale	kW	7	5,5	7
<b>Caratteristiche standard e principali opzionali</b>				
Rullo in uscita in acciaio gommato		S	-	S
3° rullo di avanzamento superiore motorizzato e ricoperto in gomma		O	-	O
Piano di lavoro con 2 rulli folli		O	S	O
1° rullo di traino in entrata sezionato in acciaio		O	-	O
Albero pialla con 4 coltelli		S	S	S
Albero pialla "Tersa" con 4 coltelli a gettare		O	-	O
Sollevamento elettrico del piano		S	-	S
Albero pialla "Xylent"		O	-	O
Kit manutenzione "Xylent"		O	-	O
Potenza motore con avviamento stella-triangolo automatico 9 kW		O	-	O
Avviamento stella-triangolo automatico		O	-	O

# pialle gruppi operatori

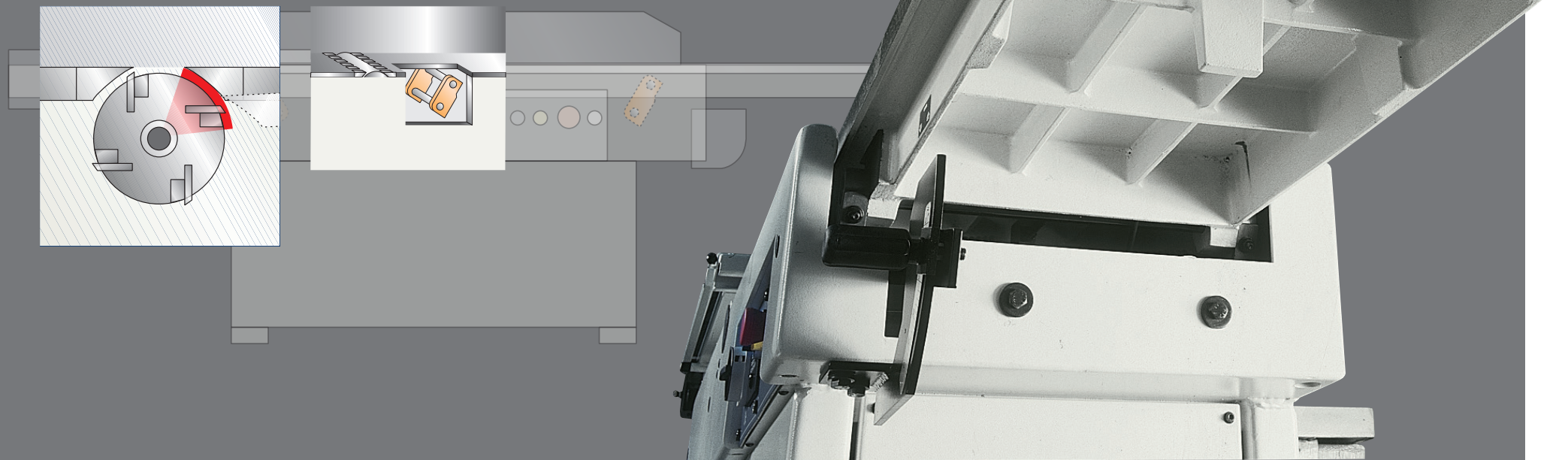
La robustezza delle pialle a spessore della serie formula è garantita.

Il gruppo operatore dotato di albero con 4 coltelli è la base di partenza per una finitura di alta qualità.

Per un avanzamento sempre efficace sono presenti un rullo con zigrinatura elicoidale in ingresso ed un rullo rivestito di gomma in uscita.

## Guida a filo

La guida permette, grazie al preciso meccanismo, inclinazioni da 90° a 45°.



Elevata qualità di finitura

**Piani in ghisa a struttura nervata**

La struttura nervata dei piani con la movimentazione a parallelogramma su bielle assicura la costante distanza fra piano ed albero porta-coltelli permettendo di regolare l'asportazione in modo immediato e semplice.

La solida struttura in ghisa dell'albero pialla con 4 coltelli **garantisce ottime finiture ed assenza di vibrazioni.**

*formula f 1, formula f 2*



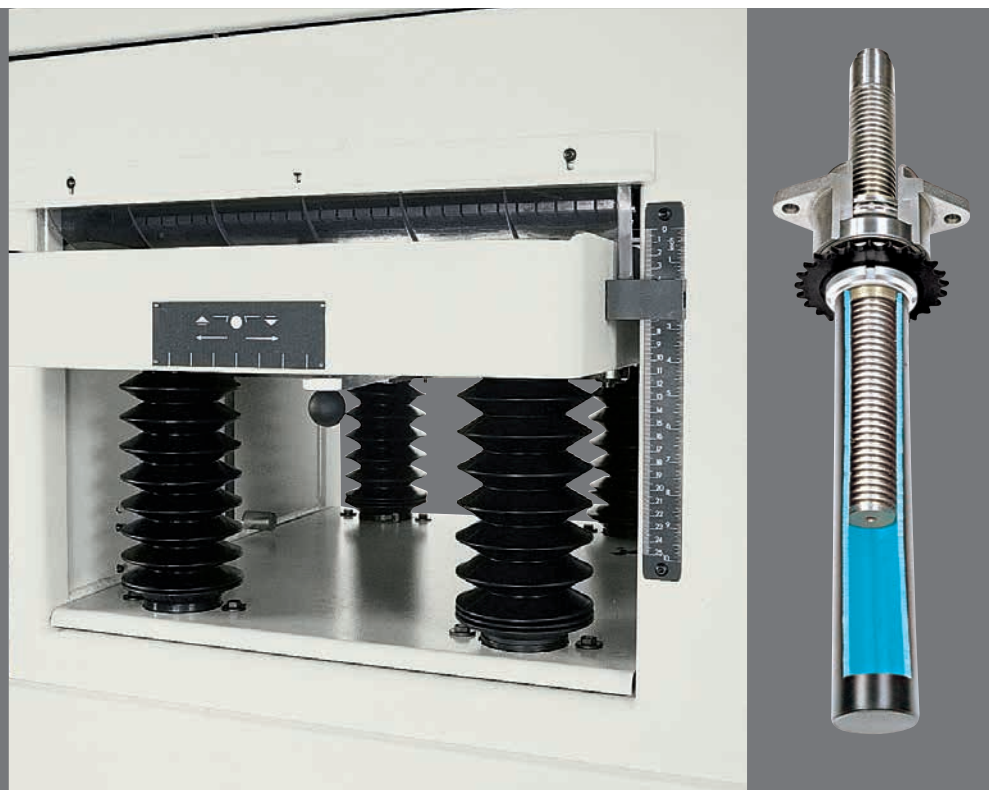
Rigidità strutturale e precisione

**Movimentazione del piano di lavoro**

Il piano macchina in ghisa rettificata è supportato da quattro viti trapezoidali che vengono azionate contemporaneamente tramite una catena e garantiscono la **massima stabilità di lavoro**. Le macchine sono dotate di serie di regolazione elettrica (versione CE) che offre **comfort, precisione e messa a punto rapida**.

Il modello non CE prevede il sollevamento del piano tramite volantino.

*formula sp 1, formula sp 2.*



Facilità di utilizzo

**Controllo**

Tutti i controlli si trovano in una posizione ergonomica sul fronte della macchina, come il selettore della velocità di avanzamento, la regolazione dell'altezza di lavoro elettrica e un lettore digitale meccanico per la visualizzazione della quota.

*formula sp 1, formula sp 2*





pialle  
dispositivi  
opzionali

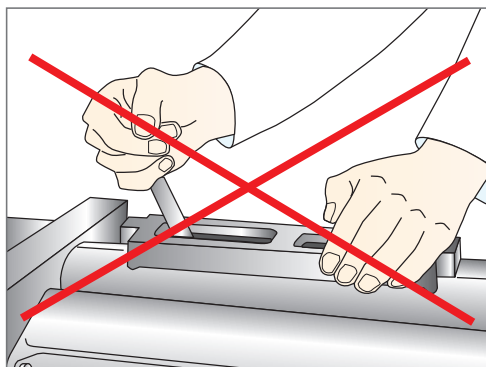


## Semplicità e rapidità

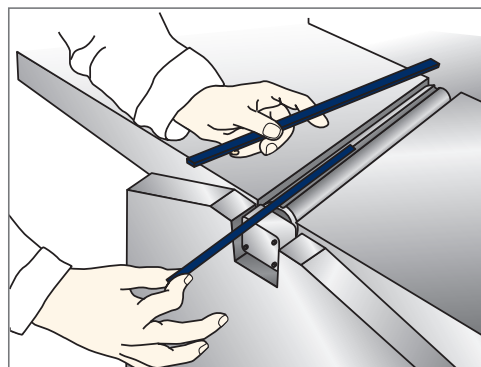
### Albero "Tersa" con coltelli a gettare

Il bloccaggio automatico dei coltelli ad opera della forza centrifuga conferisce **sicurezza e precisione in lavorazione.**

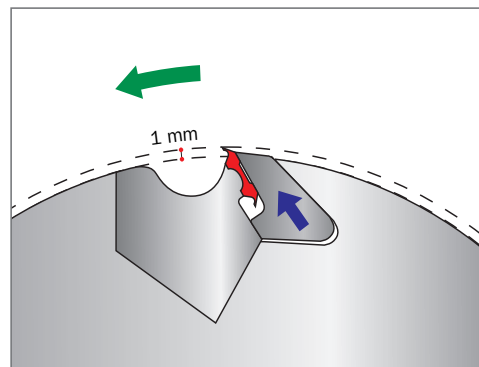
Il sistema privo di viti di fissaggio rende **estremamente rapida la sostituzione dei coltelli.**



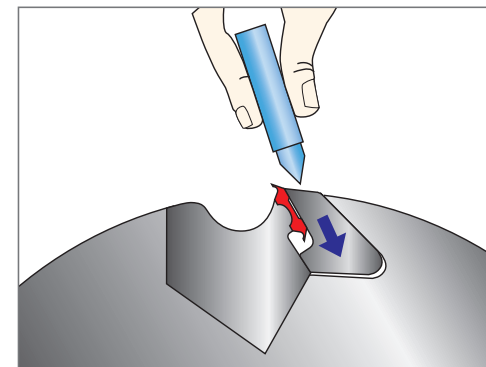
Il rivoluzionario sistema di fissaggio dei coltelli all'albero pialla annulla i tempi di messa a punto.



L'inserimento dei coltelli nell'albero è molto semplice.



I coltelli si bloccano da soli all'avviamento macchina grazie alla forza centrifuga. La sporgenza di tutti i coltelli si regola perfettamente in modo automatico.

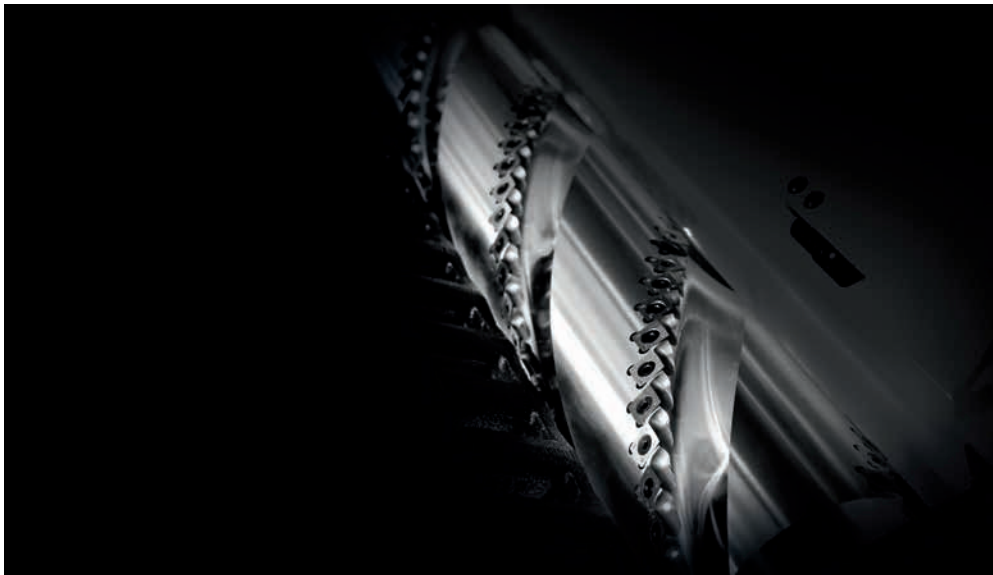


I coltelli si sostituiscono in un attimo sbloccando i lardoni a pressione.



### Albero pialla "Xylent" con coltelli disposti a spirale

Le 3 spirali di coltelli garantiscono una **eccezionale finitura**. Permette lavorazioni alla pialla in **estrema silenziosità**. Migliora l'aspirazione grazie alla produzione di trucioli di dimensione molto ridotta. Aumenta la durata dei coltelli, con la possibilità di poterne sfruttare i quattro lati taglienti.



Il piano spessore può essere dotato di due rulli per ottimizzare avanzamento e produttività.  
*formula sp 1, formula sp 2*



### Valigetta di manutenzione per albero "Xylent"

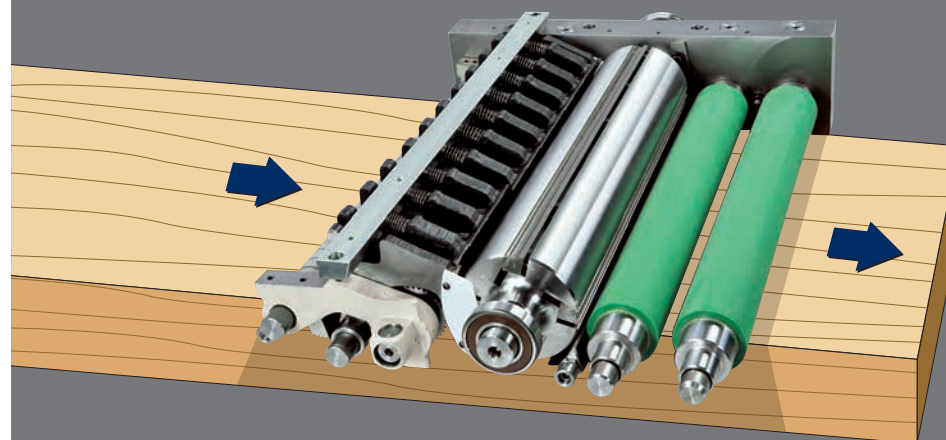
Completa di:

- 1 flacone di liquido detergente/sgrossante per la pulizia delle resine
- 1 chiave dinamometrica tarata
- 2 bit Torx
- 10 inserti
- 5 viti
- 1 spazzola con setole in ottone per pulire l'albero con inserti montati
- 1 spazzola con setole in acciaio per pulire le sedi degli inserti

### Terzo rullo di trascinamento

Motorizzato, in acciaio o ricoperto in gomma per un avanzamento senza compromessi, per qualsiasi tipologia di legno.

*formula sp 1, formula sp 2*

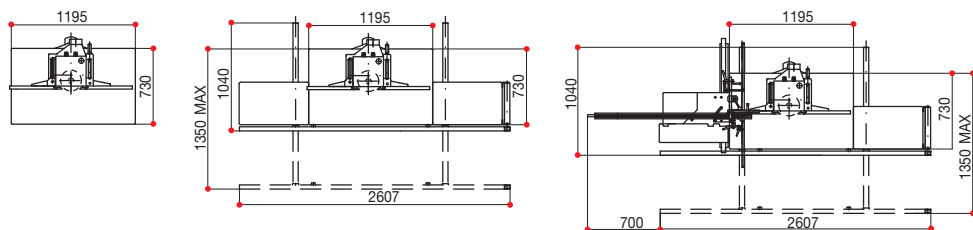


toupie  
**formula t 70f**  
**formula t 60f**

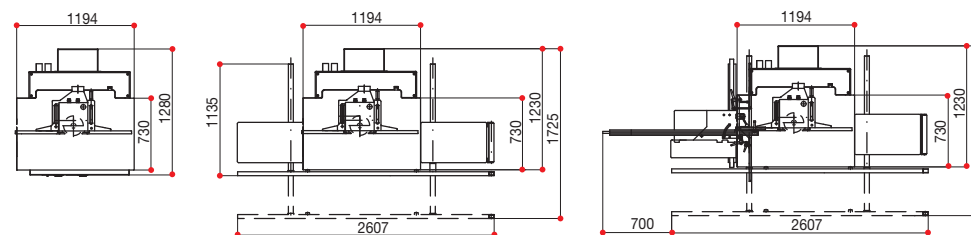
Alte prestazioni ed affidabilità assoluta  
con precisione e flessibilità d'impiego.  
Ricca dotazione fra cui le versioni  
dedicate alla profilatura e tenonatura.



## formula t 70f



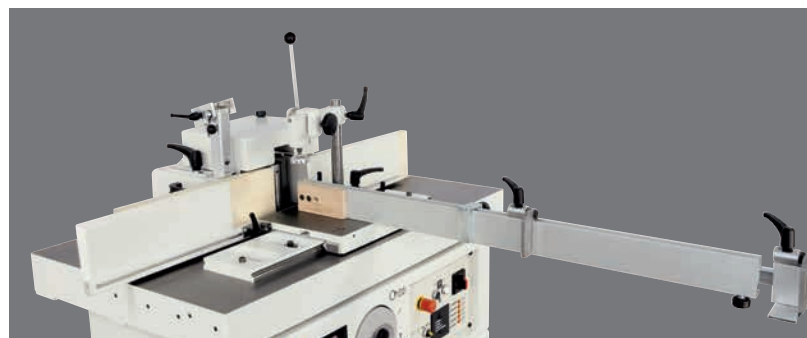
## formula t 60f



**S** Standard  
**O** Opzionale

formula		t 70f	t 60f
Dimensioni del piano	mm	1200x730	1200x730
Altezza utile albero toupie	mm	180	170
Diametro massimo utensile a profilare	mm	250	250
Diametro massimo utensile a tenonare	mm	350	350
Diametro massimo utensile a sagomare	mm	160	160
Corsa dell'albero toupie	mm	90	90
Velocità di rotazione dell'albero toupie	giri/min	3000/4500/6000/7000/10000	3000/4500/6000/8000/10000
Dimensione massima dell'utensile rientrante sotto il piano a 90°	mm	320x85	320x85
Diametro bocca di aspirazione sulla guida	mm	120	120
Diametro bocca di aspirazione al basamento	mm	120	120
Potenza motore con avviamento diretto	kW	-	5
Potenza motore con avviamento stella-triangolo manuale (automatico per USA/Canada)	kW	7	7 (opzionale)
<b>Principali opzionali</b>			
Carrello sul piano per piccole tenonature		0	0
Versione 'LL' per profilare		0	0
Versione 'T' per tenonare (carro laterale)		0	0
Versione 'TL' per tenonare e profilare		0	0
Piano a settore 'Fast'		0	-
Guida toupie con movimentazione a manovella		0	0
Guide in alluminio anodizzato per guida toupie		0	0
Albero intercambiabile		0	0
Inversione di rotazione dell'albero		0	0
Potenza motore 9 kW con avviamento stella-triangolo manuale (automatico per USA/Canada)		0	-

toupe  
versioni per  
tenonare e  
profilare



### Facilità di lavoro

Carrello sul piano per piccole tenonature  
Ideale nelle lavorazioni di tenonatura di pezzi di piccole dimensioni per le versioni senza carro scorrevole. Consente lavorazioni anche inclinate sul piano fino a  $\pm 60^\circ$ .  
Facilmente installabile e removibile grazie al sistema di fissaggio sul piano di lavoro.



### Ideale per pezzi lunghi

#### Versione LL

Più è grande la superficie di appoggio, più precisa è la lavorazione di profili lunghi e pesanti. Per risolvere questo problema è disponibile la versione "LL" con due prolunghe laterali del piano ed un appoggio anteriore estraibile.

Così, la **lavorazione di pezzi ingombranti si svolge agevolmente e in sicurezza.**

I piani in ghisa hanno una **superficie rettificata per garantire massima planarità.**



**t 60f "TL"**  
*in versione CE  
(macchina  
con opzionali  
assemblati)*

### Precisione e stabilità in lavorazione

#### Versione T e TL

Queste versioni soddisfano le esigenze speciali nella lavorazione di porte e finestre. La prolunga del piano per pezzi ingombranti (versione "TL") offre una superficie di appoggio più ampia. Per ottenere tenoni precisi, la macchina dispone di un carro mobile che scorre facilmente per mezzo di cuscinetti assiali su barra temprata e rettificata. Il carro, con un'ampia superficie di appoggio, è completo di una guida inclinabile di  $\pm 45^\circ$  e di un dispositivo di bloccaggio eccentrico. Naturalmente, la versione per tenonare è attrezzata con appositi dispositivi di sicurezza come il parabraccia ed una cuffia dedicata che consente di utilizzare utensili fino a 350 mm di diametro.

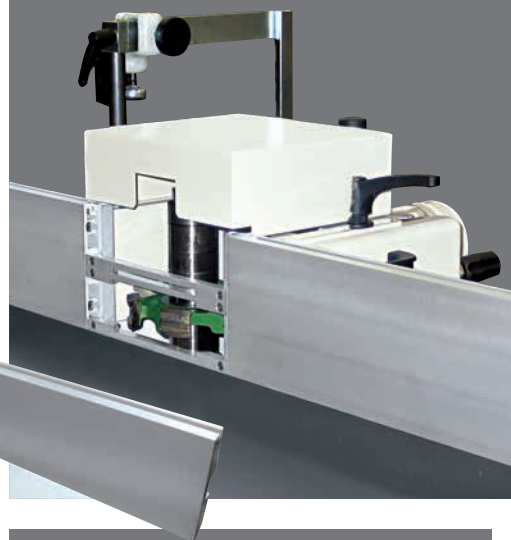
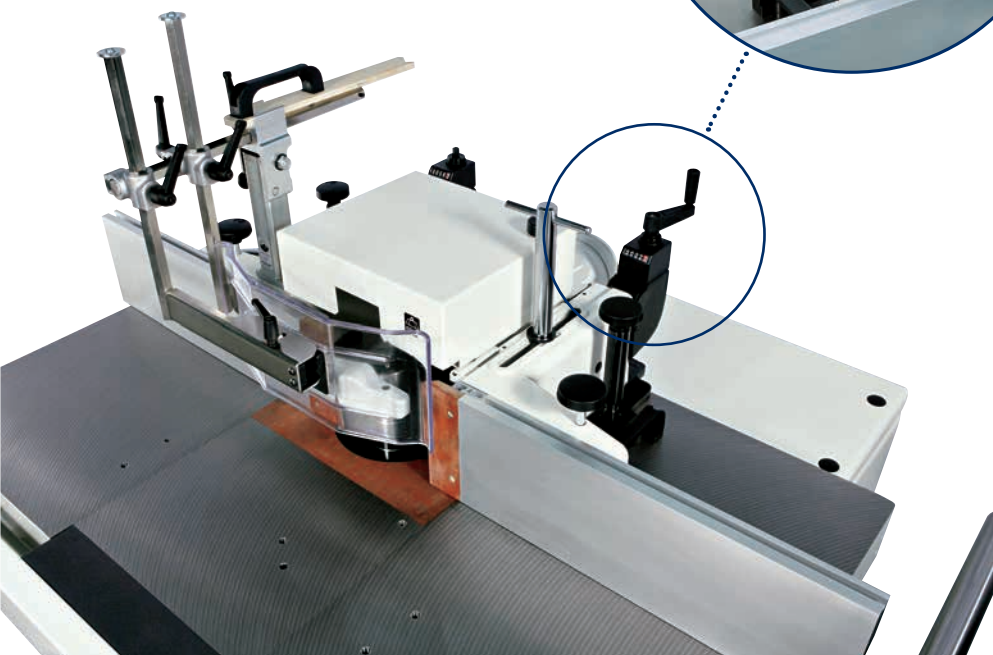


# toupie dispositivi opzionali

Massima velocità e semplicità  
nel Set Up

## Guida toupie con movimentazione a manovella

Guida con regolazione lineare in continuo  
per la traslazione dell'intera guida e per  
la sola guida d'ingresso. Gli spostamenti  
sono visualizzati da numeratori digitali.  
Le maniglie laterali agevolano le operazioni  
di asporto dal piano di lavoro.



Guide in alluminio anodizzato con scavo a  
"T" superiore, per eventuali inserimenti di  
battute nel caso di lavorazioni interrotte;  
è completo di righette di continuità per  
avere la massima superficie di appoggio in  
prossimità dell'utensile.



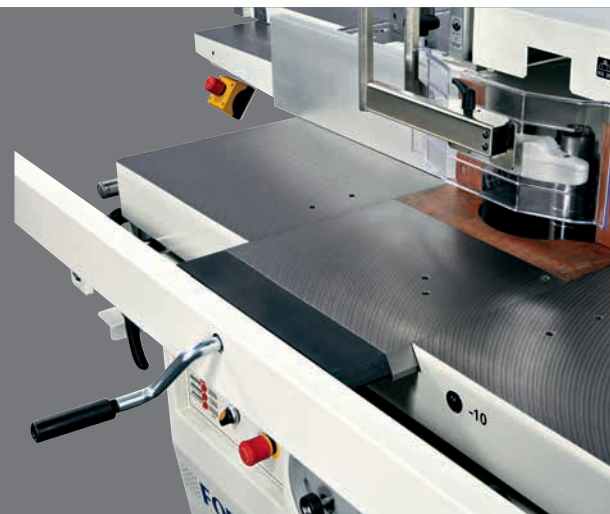
Inversione di rotazione dell'albero  
per un'ulteriore flessibilità  
d'impiego.



Albero intercambiabile con attacco MK4  
su t 60f e MK5 su t 70f per l'utilizzo di  
utensili con diametro del foro differente  
grazie alla possibilità di sostituire  
rapidamente l'albero portafrese.

## Il miglior supporto al pezzo Piano a settore "Fast"

Sostituisce gli anelli e permette  
il **massimo appoggio dell'elemento in  
lavorazione** consentendo le regolazioni  
anche con gli utensili montati.  
Nelle lavorazioni all'albero  
l'applicazione di un segmento di piano,  
posteriormente allo stesso, garantisce  
un'elevata efficienza dell'aspirazione.  
*Solo per formula t 70f*



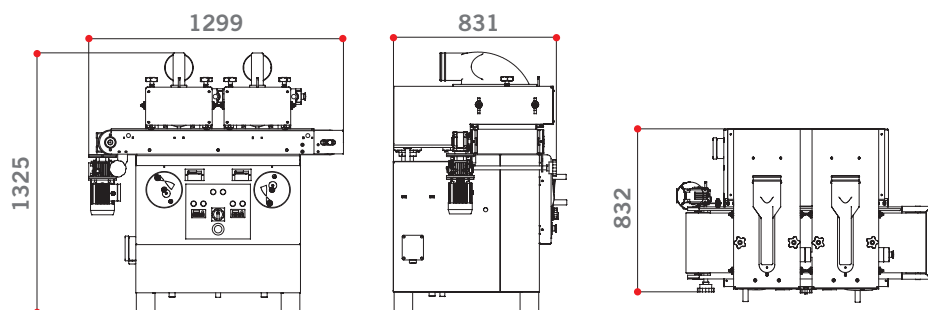
spazzolatrici/  
rusticatrici  
**formula str 32**  
**formula str 62**

Robustezza e precisione  
a disposizione dell'artigiano.

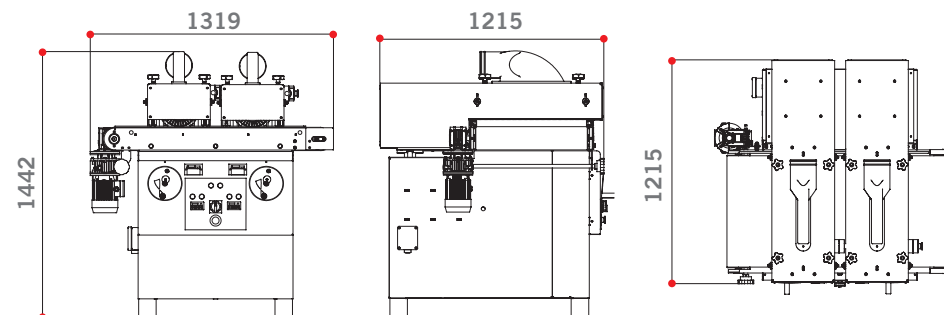




## formula str 32



## formula str 62



**S** Standard  
**O** Opzionale

formula		str 32r	str 32l	str 62r	str 62l
Gruppi operatori		2	2	2	2
Larghezza di lavoro	mm	300	300	600	600
Massima altezza di lavoro	mm	300	300	300	300
Potenza motori gruppi operatori @ 50 Hz	kW	3	3	4	4
Potenza motore avanzamento @ 50 Hz	kW	0,22	0,22	0,37	0,37
Bocche di aspirazione	mm	2 x 150	2 x 150	2 x 150	2 x 150
Velocità spazzole	g/min	1500	100 ÷ 1500	1500	100 ÷ 1500
Velocità avanzamento	m/min	3 ÷ 20	3 ÷ 20	3 ÷ 20	3 ÷ 20
Diametro spazzole	mm	190 / 190	230 / 230	190 / 190	230 / 230
Peso netto	kg	440	440	750	750
Dimensioni (LxPxA)	mm	1300/ 900/ 1300	1300/ 900/ 1300	1300/ 1200/ 1550	1300/ 1200/ 1550
<b>principali opzionali</b>					
Sollevamento gruppi operatori motorizzato con indicatori digitali		0	0	0	0
Spazzola in Nylon (in sostituzione di quella per levigatura, larghezza 300 mm)		-	0	-	0
Gruppo operatore trasversale "Jigsaw" per effetto seghettato (primo gruppo operatore). Il gruppo include: - 25 utensili in acciaio - motore da 1,5 kW comandato da inverter		0	0	0	0
Spazzola aggiuntiva in acciaio (filo 0,2 mm)		-	0	-	0
Spazzola aggiuntiva in acciaio (filo 0,3 mm)		0	0	0	0
Spazzola aggiuntiva in Tynex (grana 60)		-	0	-	0
Spazzola aggiuntiva in Tynex (grana 80)		0	0	0	0

spazzolatrici/  
rusticatrici  
gruppi  
operatori

**Finitura  
perfetta**  
Il doppio gruppo  
operatore permette  
di ottenere la finitura  
desiderata in un  
solo passaggio.



**Sollevamento gruppi operatori**  
tramite volantini con indicatore  
numerico.

**Soluzioni  
efficaci**  
Variazione della  
velocità del tappeto  
con motovariatore  
meccanico, una  
soluzione semplice  
ed affidabile.





**Massima aspirazione**  
Le cappe di aspirazione di grande diametro permettono una aspirazione efficace.



**Massima aderenza**  
grazie al tappeto in gomma con rigature verticali.



**Regolazione rapida**  
dei rulli pressori tramite pomoli dedicati.





# macchine complementari

Tutto quello che serve per realizzare i tuoi progetti.

seghe a nastro

**s 900p**

**s 800p**

**s 700p**

**s 600p**

**s 500p**

**s 400p**

seghe radiali

**sr 900**

**sr 750**

**sr 650**

troncatrice

**cut 350**

levigatrici

**u 15**

**u 150**

**dg 60**

pantografo

**router**

cavatrici

**as 20**

**as 16**

aspiratori a

depressione

**gamma vf**

aspiratori a sacco

**gamma eco**

strettoio

**clamp 2500**

trascinatori

**feed 48**

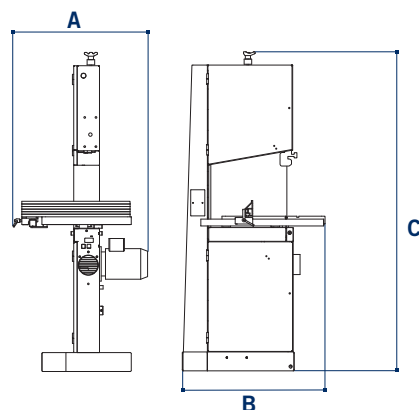
**feed 38**



# seghe a nastro

**formula s 400p**  
**formula s 500p**  
**formula s 600p**  
**formula s 700p**  
**formula s 800p**  
**formula s 900p**

Seghe a nastro professionali, robuste e ad alta precisione, per laboratori di falegnameria e artigiani.



	s 400p	s 500p	s 600p	s 700p	s 800p
A mm	610	700	760	880	945
B mm	830	940	1165	1415	1620
C mm	1915	2060	2075	2300	2495



formula		s 900p	s 800p	s 700p	s 600p	s 500p	s 400p
Dimensioni piano di lavoro	mm	800 x 1170	800 x 1170	710 x 1030	580 x 810	500 x 700	450 x 600
Diametro volani in ghisa	mm	900	800	700	600	500	400
Altezza max. di taglio	mm	570	520	460	370	500	400
Larghezza max. di taglio	mm	880	780	680	580	480	380
Inclinazione piano di lavoro (CE)	mm	0° ÷ 45° (20°)	0° ÷ 45° (20°)	0° ÷ 45° (20°)	0° ÷ 45° (20°)	0° ÷ 45° (20°)	0° ÷ 45° (20°)
Lunghezza min./max. lama	mm	6100/6300	5540/5670	5040/5180	4480/4580	4296/4376	3835/3910
Dimensioni min./max. lama	mm	10x0,8 / 50x0,8	10x0,7 / 45x0,7	10x0,6 / 40x0,6	10x0,6 / 35 x0,6	10 x 0,5/30 x 0,5	10 x 0,5/30 x 0,5
Potenza motore trifase 50 (60) Hz a partire da	kW/Hz	5,5 (6,6) / 50 (60)	4 (4,8) / 50 (60)	3 (3,6) / 50 (60)	2,2 (2,7) / 50 (60)	2,2 (2,7) / 50 (60)	1,5 (1,8) / 50 (60)
Bocca di aspirazione diametro	l/mm(bar)	120	120	100	100	100	100
Consumo aria	l/mm(bar)	0,027 (6)	0,027 (6)	-	-	-	-

seghe  
a nastro  
gruppi  
operatori



### Risultati perfetti **Guidalama.**

Un perfetto risultato di taglio è assicurato dai guidalama superiore ed inferiore di precisione. Macchine pratiche per effettuare tagli dritti e inclinati su materiali legnosi, plastici o alluminio.



### Sicurezza prima di tutto **Protezioni.**

Una lavorazione in tutta sicurezza con le protezioni telescopiche alla lama con cremagliera a frizione.



### Solidità e robustezza **Volani in ghisa.**

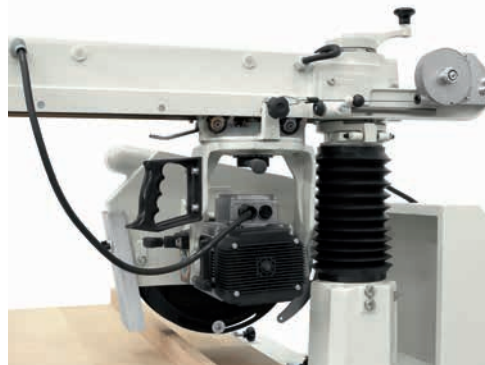
I volani sono in ghisa di notevole spessore, così come il piano di lavoro, e ruotano su cuscinetti a tenuta stagna.

seghe radiali  
**formula sr 650**  
**formula sr 750**  
**formula sr 900**



formula		sr 900	sr 750	sr 650
Diametro lama	mm	400	350 ÷ 400	350 ÷ 400
Inclinazione lama		-45° ÷ +45°	-45° ÷ +45°	-45° ÷ +45°
Profondità massima di taglio con lama a 90°/45° (*con lama diametro 400 mm opzionale)	mm	120/83	120/83*	120/83*
Capacità massima a troncare	mm	900 x 20	750 x 20	640 x 20
Potenza motori trifase a partire da	kW/Hz	4 (4) / 50 (60)	3 (3) / 50 (60)	3 (3) / 50 (60)

# seghe radiali gruppi operatori



Funzionalità durevole nel tempo

**Soffietto di protezione.**

La macchina è dotata di meccanismi ed accorgimenti, come il soffietto di protezione alla colonna di supporto del braccio, che proteggono le parti meccaniche dalle polveri garantendone una funzionalità durevole nel tempo.



Precisione e scorrevolezza

**Carrello a 8 cuscinetti.**

Gli 8 cuscinetti di scorrimento sulle guide in acciaio forniscono al carrello una straordinaria scorrevolezza ed un appoggio ottimale, per un perfetto risultato di taglio.



Assoluta sicurezza dell'operatore

**Carter di protezione.**

Il carter di protezione alla lama consente all'operatore di lavorare.



Massima precisione di taglio

**Braccio in ghisa con guide intercambiabili in acciaio.**

La struttura in ghisa conferisce al braccio eccezionale solidità e rigidità, per la massima precisione di taglio. Le guide intercambiabili in acciaio consentono all'operatore la semplice e veloce sostituzione delle guide, in caso di deterioramento, senza dover intervenire direttamente sul braccio.

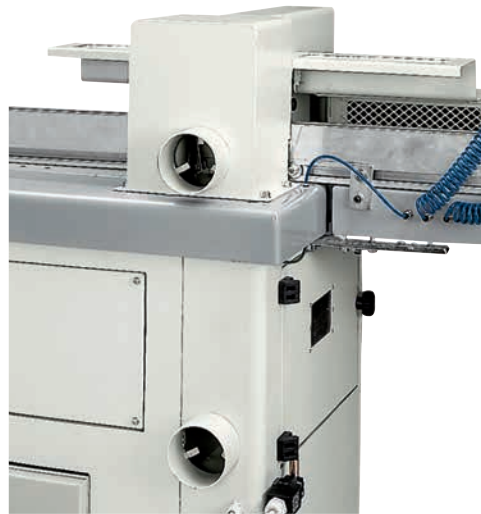


# troncatrice **formula** **cut 350**



formula		cut 350
Altezza piano di lavoro	mm	800
Diametro lama	mm	350
Capacità max. a troncare	mm	210 x 30
Pressione max. d'esercizio	bar	8
Consumo d'aria	NI/ciclo	6
Cappe di aspirazione diametro	mm	80
Potenza motore trifase	kW /Hz	3 (3) / 50 (60)

# troncatrice gruppi operatori



## Totale pulizia

### **Bocche di aspirazione.**

Le bocche di aspirazione posizionate vicino alle zone di evacuazione delle polveri assicurano una totale pulizia dell'ambiente di lavoro.



## Assoluta sicurezza dell'operatore

### **Carter di protezione.**

Il carter di protezione alla lama e gli altri sistemi di protezione per l'operatore, come il comando bimanuale salvamani, consentono di lavorare in assoluta sicurezza.

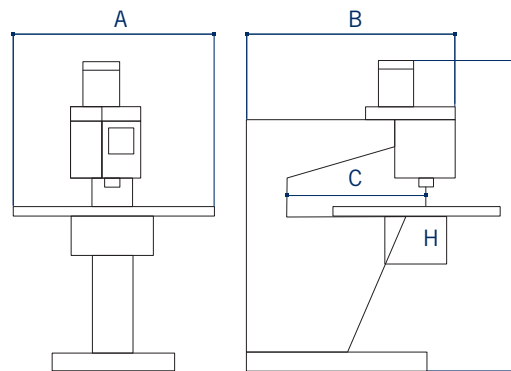


## Soluzioni intelligenti

### **Battute a posizionamento pneumatico.**

La macchina è dotata di soluzioni intelligenti come le battute a posizionamento pneumatico opzionali.

# pantografo router



	router 600	router 800	router 900
A	960	960	960
B	1150	1350	1450
C	600	800	900
H	1820	1820	1820



formula		router 900	router 800	router 600
Distanza albero-montante	mm	900	800	600
Velocità albero ( a 50hz)	g/min	9000/18.000	9000/18.000	9000/18.000
Corsa verticale albero	mm	80	80	80
Battute registrabili	n.	6	6	6
Corsa verticale piano	mm	150	150	150
Distanza max. piano-mandrino	mm	180	180	180
Dimensioni piano (non CE)	mm	960 x 880	800 x 600	800 x 600
Dimensioni piano (CE)	mm	960 x 880	960 x 880	960 x 880
Max. altezza piano da terra	mm	1050	1050	1050
Perno copiatore diametro	mm	8 - 10	8 - 10	8 - 10
Attacco mandrino cono morse	n.	2	2	2
Punta con diametro taglio	mm	10	10	10
Pinze diametro	mm	6-8-9,5	6-8-9,5	6-8-9,5
Cappe di aspirazione diametro	mm	80	80	80
Consumo aria	m <sup>3</sup> /h	362	362	362
Motore trifase S1 (doppia potenza) 50 Hz	kW/Hz	2,2/3 [3/4]	2,2/3 [3/4]	1,5/2,2 [2/3]
Motore trifase S1 (doppia potenza) 60 Hz	kW/Hz	2,7/3,6 (3,6/4,8)	2,7/3,6 (3,6/4,8)	1,8/2,7 (2,4/3,6)

# router gruppi operatori

## Agevole e dinamico

### Testa a fresare.

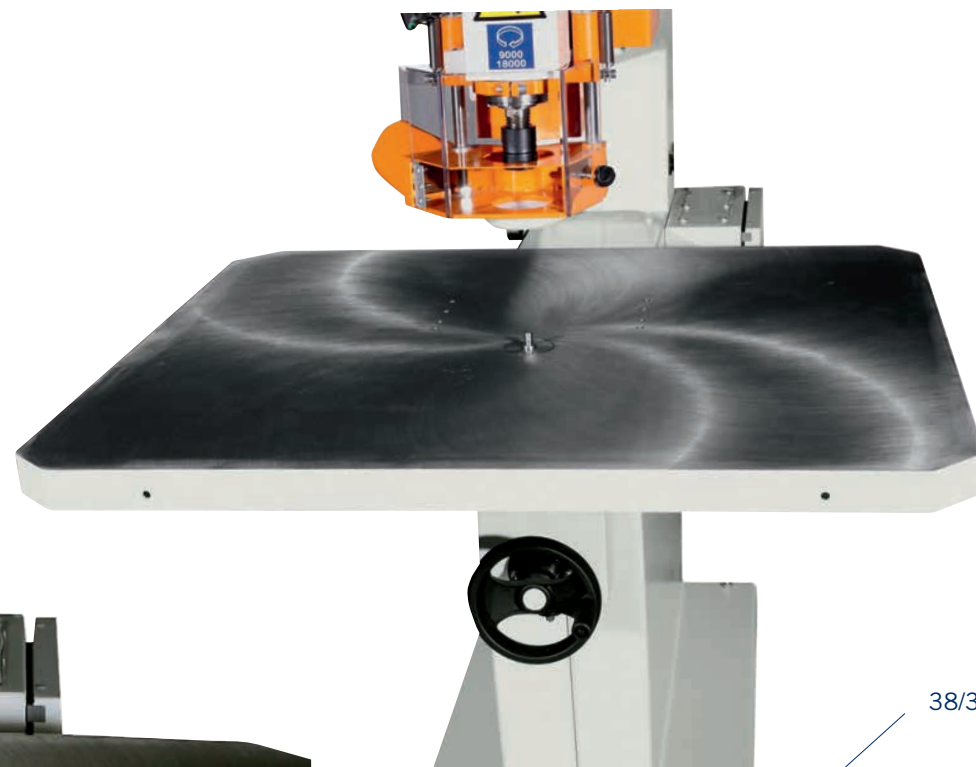
La testa a fresare è dotata di revolver a 6 battute registrabili per facilitare il ritrovamento delle posizioni di lavoro.



## Stabilità e comfort in lavorazione

### Piano di lavoro.

Appoggio stabile anche per pezzi di notevoli dimensioni grazie all'ampio piano in ghisa. Set-up della macchina in grande comfort, con il volantino frontale che consente di spostare agevolmente il piano di lavoro.





cavatrici  
orizzontali  
**as 20**  
**as 16**

formula as 20  
*(solo versione no CE)*



formula		as 20	as 16
Dimensioni piano di lavoro	mm	320 x 600	287 x 550
Corsa longitudinale	mm	245	200
Corsa verticale	mm	165	160
Corsa trasversale	mm	205	125
Mandrino per punte diametro	mm	1 ÷ 20	1 ÷ 16
Velocità mandrino	g/min	2840	3000

cavatrici  
orizzontali  
gruppi  
operatori



### Solidità e maneggevolezza

#### **Struttura in ghisa a scorrimento su barre cilindriche.**

Solidità e maneggevolezza si uniscono assieme, con la robusta struttura in ghisa che si sposta fluidamente su barre cilindriche di scorrimento.



### Estrema facilità d'uso

#### **Volantino e leve di comando.**

La testa a forare si muove con estrema facilità, grazie al volantino ed alle leve di comando funzionali.

levigatrici  
**formula u 150**

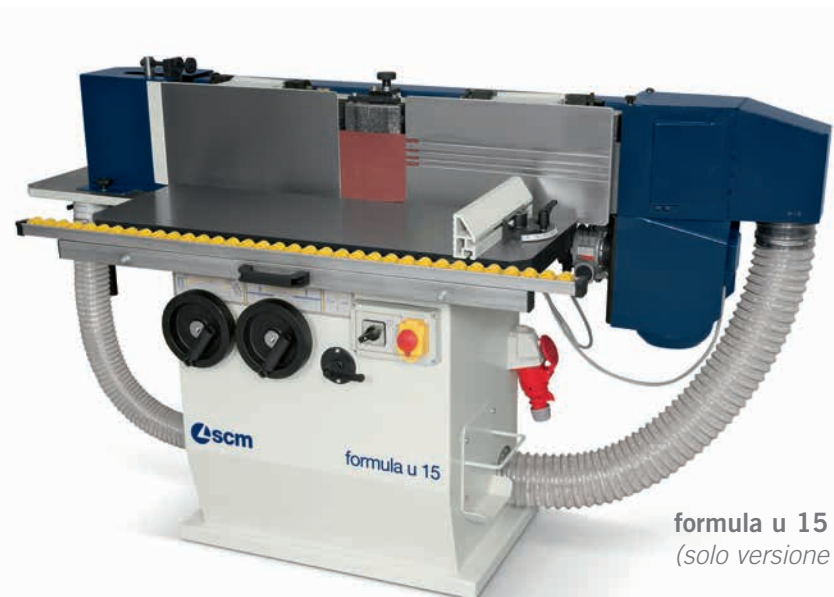
a nastro  
verticale  
oscillante

**formula dg 60**

a nastro  
lamellare

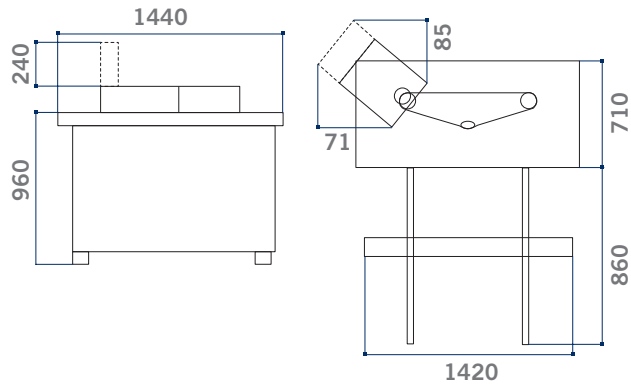
**formula u 15**

per bordi

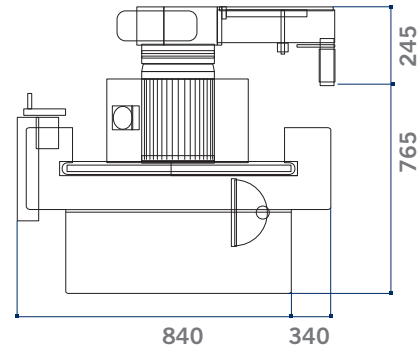


**formula u 15**  
(solo versione no CE)

## formula u 150



## formula dg 60



formula		u 150	dg 60	u 15
Dimensioni piano di lavoro	mm	1440 x 710	700 x 350	960 x 350
Velocità del nastro	m/sec.	12 / 24	-	20
Spostamento verticale del gruppo oscillante	mm	130	-	-
Velocità disco	g/min	-	900	-
Diametro disco	m/sec	-	600	-
Sviluppo / altezza nastro abrasivo	mm	2170 / 150	-	3000/150
Inclinazione del piano di lavoro	-	0°÷45°	90°÷45°	-
Diametro rullo motorizzato	mm	160	-	100
Motore nastro a 2 velocità (S1)	kW/Hz	2,2 (2,7) / 50 (60)	-	-
Oscillazione verticale	mm	20	-	20
Diametro cappe d'aspirazione	mm	120	-	80, 100
Potenza motore trifase (S1)	kW /Hz	2,2 (2,7) / 50 (60)	2,2 (2,7) / 50 (60)	3,0 (50)
Corsa piano di lavoro	mm	-	-	230
Inclinazione unità di levigatura	-	-	-	90°÷45°



# levigatrici gruppi operatori

## Zero vibrazioni

### Strutture.

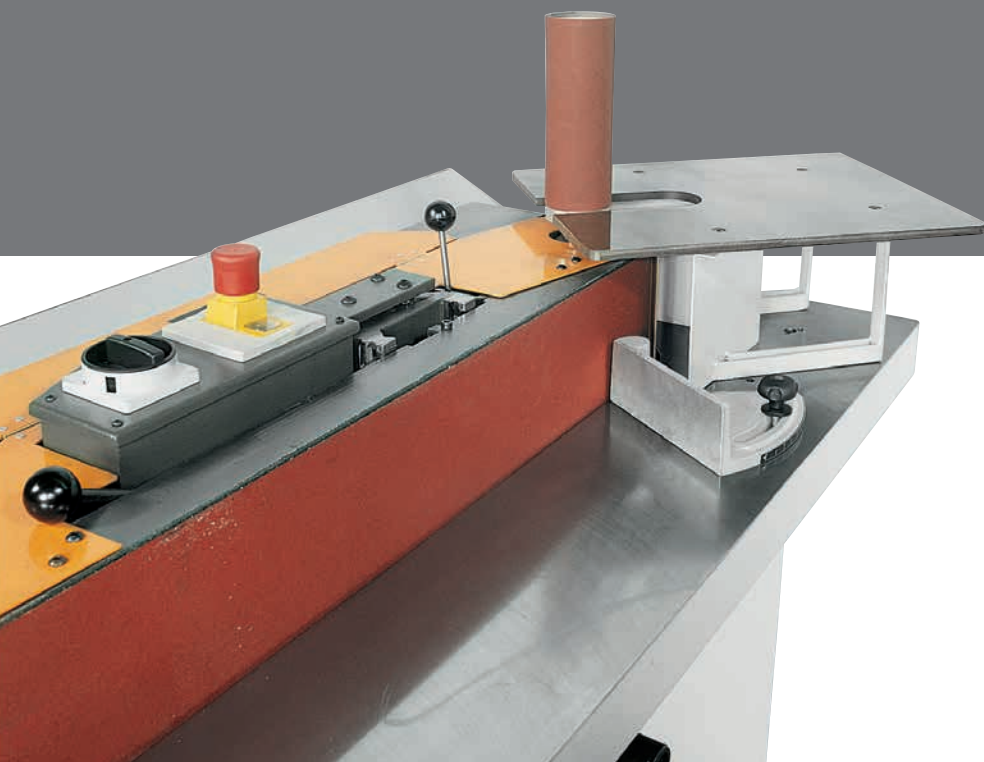
Stabilità e precisione in assenza di vibrazioni, per una finitura ottimale, con le strutture particolarmente robuste.

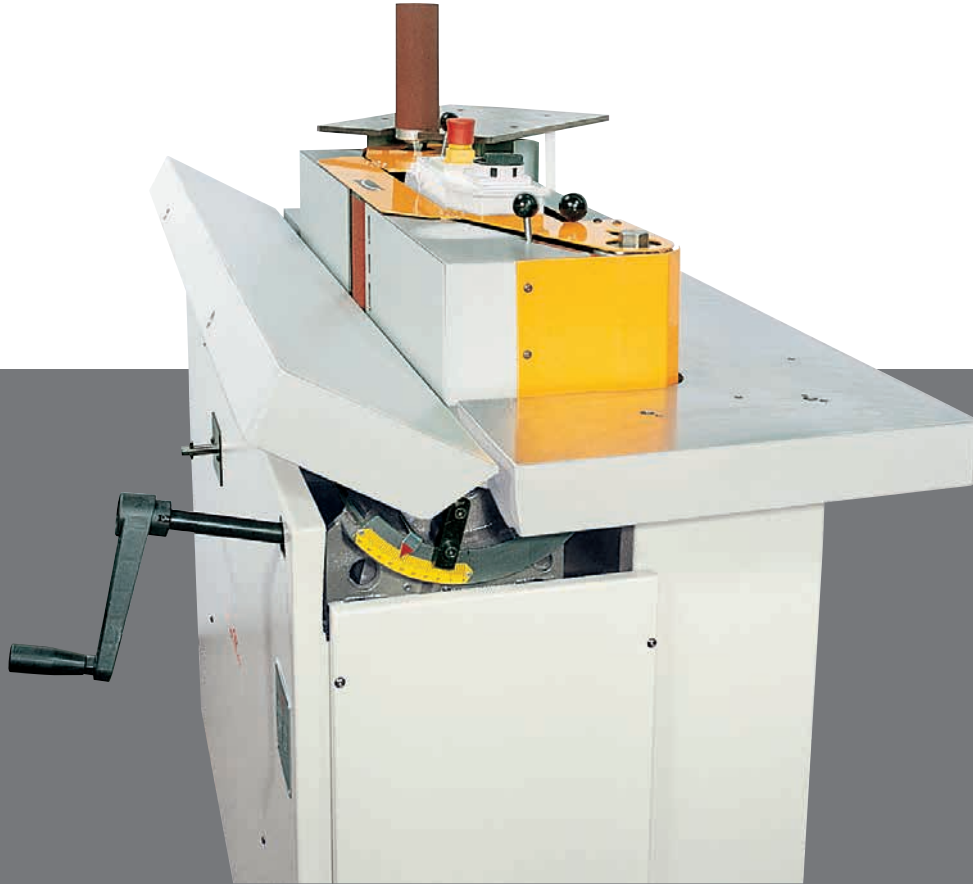
## Ottima levigatura su pezzi sagomati...

### Pianetto supplementare.

Una macchina ancora più flessibile con il pianetto supplementare con rulli in gomma, per la levigatura di pezzi sagomati, rapidamente installabile e removibile dal piano.

*formula u 150*





...e su profili

**Piano di lavoro.**

Il piano di lavoro può ruotare di 45°  
garantendo una precisa levigatura anche  
di profili inclinati.

*formula u 150/dg 60*

## Nessun limite alla levigatura

Possibilità di comporre la macchina con dispositivi  
funzionali come il gruppo nastro abrasivo ed il  
rullo pneumatico per levigare sagome e fori.

*formula dg 60*



# aspiratori a depressione **formula vf 300** **formula vf 250**

## Efficienza costante

Nei modelli top di gamma (vf 250 e vf 300) è presente una camera di calma, grazie ad essa solo il particolato più sottile va a contatto con i filtri a maniche mentre i trucioli più grandi vengono fatti decantare e cadono direttamente nei bidoni di raccolta.

Una soluzione semplice ma estremamente efficace.



formula		vf 300	vf 250
Portata nominale	m <sup>3</sup> /h	6000	4000
Depressione nominale	Pa	2800	2800
Diametro bocche aspirazione	mm	300	250
Superficie filtrante	m <sup>2</sup>	30	20
Filtro antistatico	-	SI	SI
Pulizia filtro	-	Automatica	Automatica
Capacità raccogli-trucioli	l	3 x 300	2 x 300
Dimensioni (LxPxA)	mm	3225/ 1150/ 2440	2525/1150/ 2440
Motore trifase	kW	7,5	5,5

# aspiratori a depressione

## formula vf 200

## formula vf 160

## formula vf 140

## formula vf 125

Gli aspiratori a depressione della serie vf sono appositamente studiati per lavorare all'interno della falegnameria garantendo un **livello di emissioni polverose minore di 0,1 mg/m<sup>3</sup>**. Grazie al loro design sottile ed alla possibilità di collegare più macchinari, possono sostituire completamente il normale impianto di aspirazione.

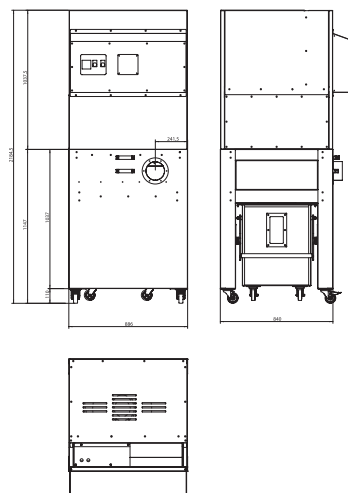


formula		vf 200	vf 160	vf 140	vf 125
Portata nominale	m <sup>3</sup> /h	2262	1448	1108	856
Depressione nominale	Pa	2350	2350	2200	2350
Diametro bocche aspirazione	mm	200	160	140	125
Superficie filtrante	m <sup>2</sup>	13	10	10	5
Filtro antistatico	-	SI	SI	SI	SI
Pulizia filtro	-	Elettrica	Elettrica	Manuale	Manuale
Capacità raccoglitrucioli	l	2 x 238	2 x 238	238	238
Dimensioni (LxPxA)	mm	2000/ 1150/ 2440	2000/ 1150/ 2440	1250/ 850/ 1800	1250/ 850/ 1800
Motore trifase	kW	4	3	2,2	2,2

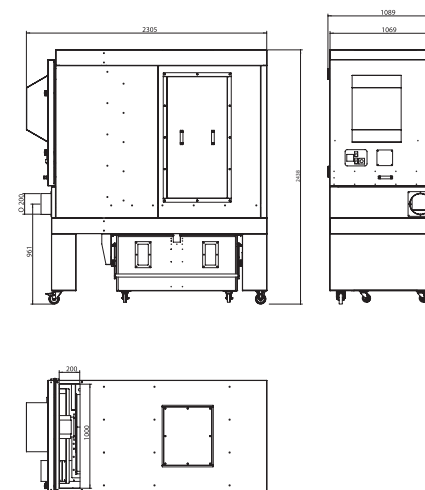


# aspiratori a depressione

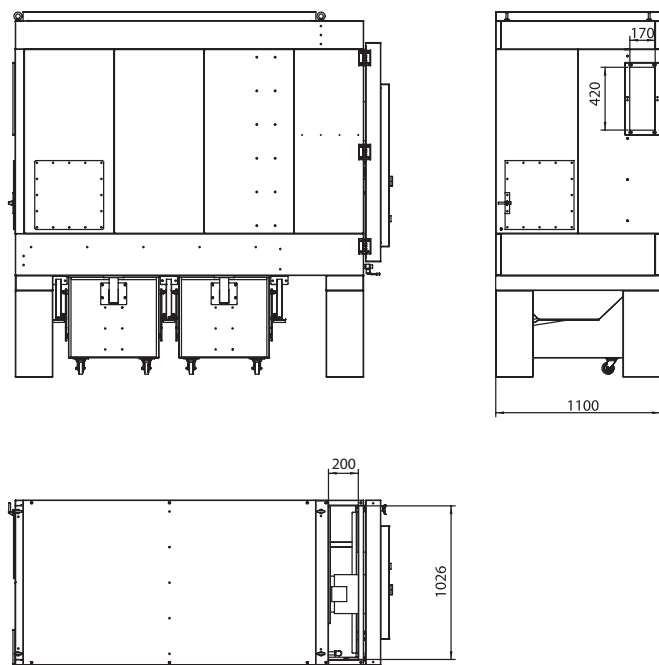
## vf 125/140



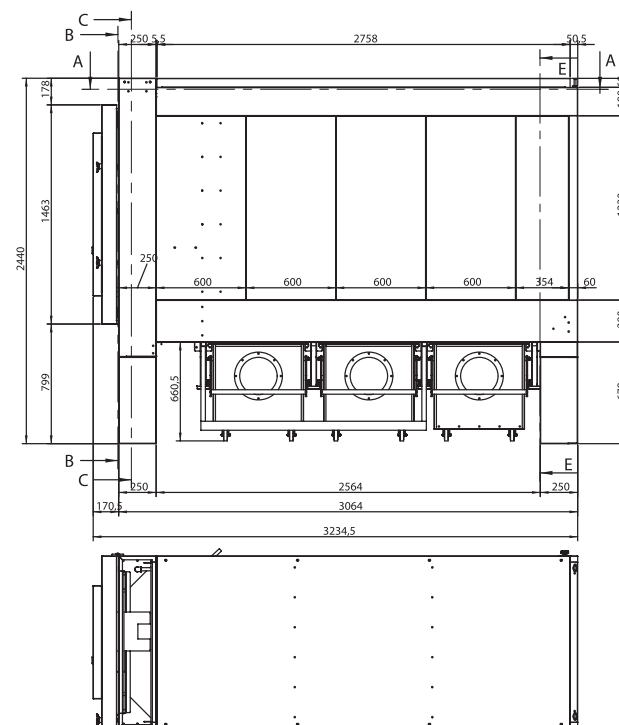
## vf 160/200



## vf 250



## vf 300



# aspiratori a depressione gruppi operatori



## Contenimento dei rischi

La ventola è posizionata alla fine della macchina, una apposita paratia la divide dalla zona di filtrazione per eliminare il rischio di esplosione.



## Praticità al primo posto

Tutti gli aspiratori della serie vf hanno uno o più contenitori per la raccolta dei trucioli e della polvere legnosa. Facili da movimentare grazie alle ruote sottostanti.

## Prestazioni assolute

Gli aspiratori vf 125 e vf 140 sono equipaggiati con un filtro a cartucce per ridurre al minimo l'ingombro della macchina, mentre a partire dal vf 160 scm utilizza filtri a maniche per la massima efficienza di filtraggio e pulizia.

*filtro a cartucce*



*filtro a maniche*



aspiratori  
a sacco

**formula eco 350q**

**formula eco 350t**

**formula eco 300d**

**formula eco 300s**

**formula eco 300sk**



formula		eco 350q	eco 350t	eco 300d	eco 300s	eco 300sk
Numero di sacchi		4	3	2	1	1
Massima portata processabile dalla ventola	m <sup>3</sup> /h	4560	4560	3900	2550	2550
Diametro ventola	mm	356	356	305	300	300
Numero di attacchi all'aspirazione		4	4	3	2	2
Diametro bocche di aspirazione	mm	100	100	100	100	100
Diametro sacchi	mm	1850	1850	1300	900	900
Capacità dei sacchi	m <sup>3</sup>	0,79	0,59	0,43	0,15	0,15
Potenza motore	kW (Hz)	5 kW (50)	3,7 (50)	2,2 (50)	1,5 (50)	1,5 (50)

# trascinatori

## formula feed 48

feed 48 trascinatore a 4 rulli completo di stand

## formula feed 38

feed 38 trascinatore a 3 rulli completo di stand



formula		feed 48	feed 38
Numero rulli		4	3
Velocità avanzamento	m/min	2/4/5,5/7/11/13/16,5/33	2/4/5,5/7/11/13/16,5/33
Diametro rulli	mm	120	120
Corsa rulli	mm	18	18
Potenza motore	kW (Hz)	0,75 (50)	0,75 (50)

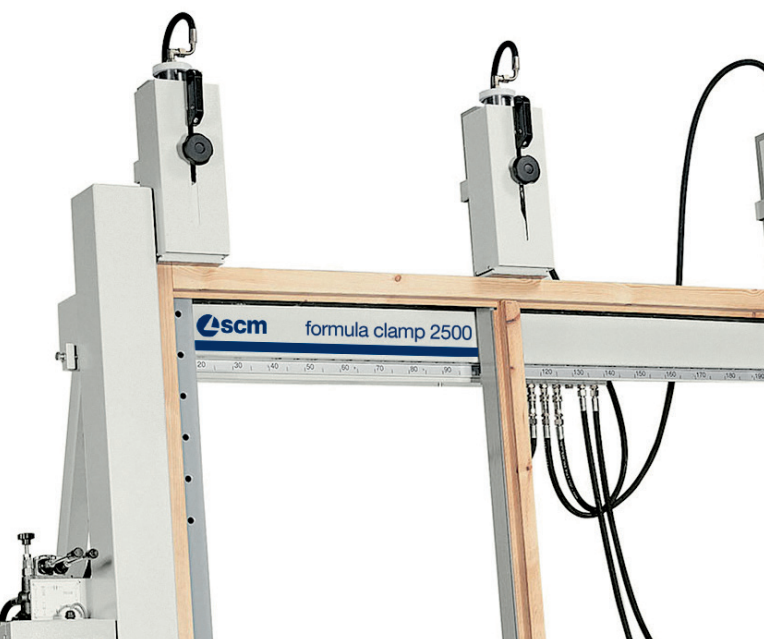


strettoio  
**formula  
clamp 2500**



formula		clamp 2500
Capacità di lavoro	mm	2500 x 1800
Corsa cilindri idraulici verticali	mm	150
Spinta di ogni cilindro idraulico verticale	kg	1270
Corsa cilindri idraulici orizzontali	mm	120
Spinta di ogni cilindro idraulico orizzontale	kg	770

# strettoio gruppi operatori



## Estrema facilità di utilizzo

### **Cilindri idraulici.**

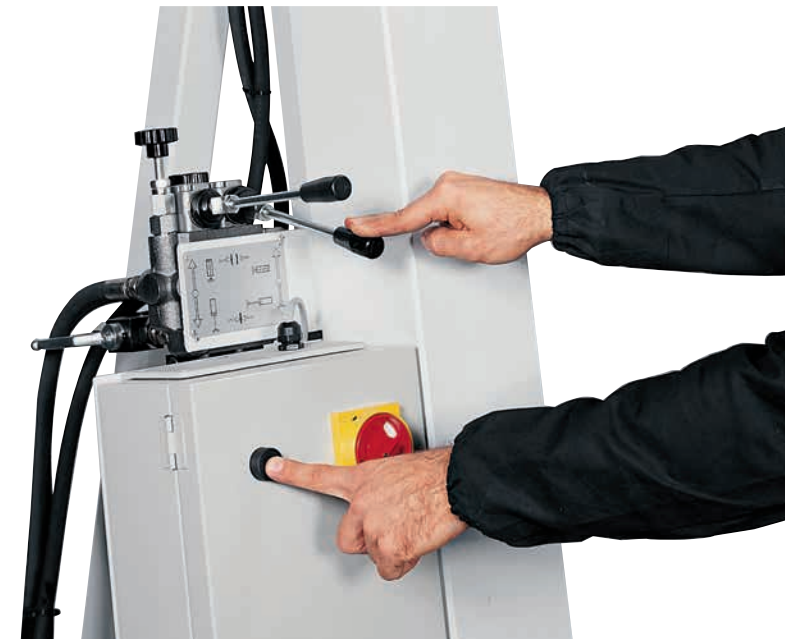
Il meccanismo di posizionamento dei montanti verticali, semplice e veloce, consente di posizionare i cilindri idraulici con estrema facilità.



## Solidità e robustezza

### **Supporti inferiori in ghisa.**

La robustezza della macchina è ulteriormente testimoniata dai supporti inferiori di sostegno in solida ghisa.



## Pressione sotto controllo

### **Quadro comandi.**

La pressione dei cilindri idraulici viene gestita tramite pratiche leve e da un quadro comandi, dotato di una valvola di regolazione con manometro di lettura e di un rubinetto di blocco per il mantenimento in pressione dei cilindri: processo sempre sotto controllo.

# LE PIÙ SOLIDE TECNOLOGIE DEL LEGNO SONO IL NOSTRO DNA

## SCM. IN UN SOLO BRAND UN GRANDE PATRIMONIO DI COMPETENZE

Con oltre 65 anni di primati SCM è il grande protagonista della woodworking technology, il risultato dell'integrazione dei migliori know-how nelle macchine e negli impianti per la lavorazione del legno, presente in tutto il mondo con la più ampia rete distributiva del settore.

**65** anni di storia

**3** principali poli produttivi in Italia

**300.000** metri quadrati di sedi e stabilimenti nel mondo

**17.000** macchine prodotte annualmente

**90%** di export

**20** filiali estere

**350** agenti e distributori

**500** tecnici di assistenza

**500** brevetti registrati



Nel nostro DNA la forza di un grande Gruppo. Scm è parte di Scm Group, leader mondiale nelle macchine e componenti industriali per la lavorazione di una vasta gamma di materiali.

## SCM GROUP, UN TEAM DI ECCELLENZE PER LA PIÙ EVOLUTA COMPETENZA NELLE MACCHINE E NEI COMPONENTI INDUSTRIALI

### INDUSTRIAL MACHINERY

Macchine stand alone, impianti integrati e servizi dedicati al processo di lavorazione di una vasta gamma di materiali.



TECNOLOGIE  
PER LA LAVORAZIONE DEL LEGNO



TECNOLOGIE PER MATERIALI  
COMPOSITI, ALLUMINIO, PLASTICA,  
VETRO, PIETRA, METALLO

### INDUSTRIAL COMPONENTS

Componenti tecnologici per le macchine e gli impianti del gruppo, di terzi e per l'industria meccanica.



ELETTROMANDRINI E  
COMPONENTI TECNOLOGICI



QUADRI ELETTRICI



CARPENTERIA METALLICA



FUSIONE IN GHISA



# UNA RETE DI 1.000 TECNICI, 36.000 CODICI PER UN'ASSISTENZA PRONTA E QUALIFICATA

TECNICI ALTAMENTE SPECIALIZZATI,  
UNA GESTIONE EFFICIENTE E 6 SEDI  
DI SERVIZIO RICAMBI NEL MONDO,  
UN SUPPORTO VICINO, SICURO ED EFFICACE.

## SERVIZIO ASSISTENZA

SCM Group offre attenzioni che vanno ben oltre il momento dell'acquisto, per garantire nel tempo le prestazioni ottimali del sistema tecnologico produttivo dei suoi clienti.

### UN'OFFERTA COMPLETA DI SERVIZI POST-VENDITA

- installazione e start up di macchine, celle, linee e impianti
- programmi di formazione su misura per ogni cliente
- tele-assistenza per ridurre tempi e costi di eventuali fermi macchina
- programmi di manutenzione preventiva per garantire prestazioni costanti nel tempo
- revisioni complete di macchine e impianti per rinnovare il valore aggiunto degli investimenti
- upgrading personalizzati per aggiornare macchine e impianti dei clienti rispetto alle nuove esigenze produttive.

 scmservice

## SERVIZIO RICAMBI

A livello globale SCM Group può contare su 140 addetti al servizio ricambi, per una gestione intelligente del magazzino pronta a soddisfare ogni richiesta con una spedizione in tempo reale.



### 36.000 CODICI DIVERSI

Ricambi disponibili per ogni singolo pezzo, pari a un investimento di 12 milioni di euro.



### RICAMBIO GARANTITO

Anche per articoli di difficile reperimento, con 3,5 milioni di euro investiti in ricambi "critici".



### DISPONIBILITÀ IMMEDIATA

Oltre il 90% degli ordini ricevuti ogni giorno vengono evasi contestualmente grazie all'elevata disponibilità di codici a magazzino



### 6 SEDI NEL MONDO

Per la gestione dei ricambi (Rimini, Singapore, Shenzhen, Mosca, Atlanta, Sao Bento do Sul).



### 500 SPEDIZIONI AL GIORNO

 scmspareparts





Le potenze dei motori in questo catalogo si intendono espresse in S6,  
tranne dove diversamente specificato.

Per esigenze dimostrative tutte le foto di questo catalogo riproducono  
macchine in configurazione CE e sono complete di opzionali.

Senza nessun preavviso i dati tecnici possono essere variati.

Le modifiche non influenzano la sicurezza prevista dalle norme CE.

rev.01  
04/2019







**SCM GROUP SPA**

via Casale 450 - 47826 Villa Verucchio, Rimini - Italy  
tel. +39 0541 674111 - fax +39 0541 674274  
scm@scmgroup.com  
www.scmwood.com



00L0447483E